

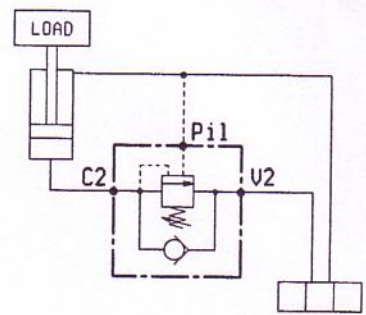
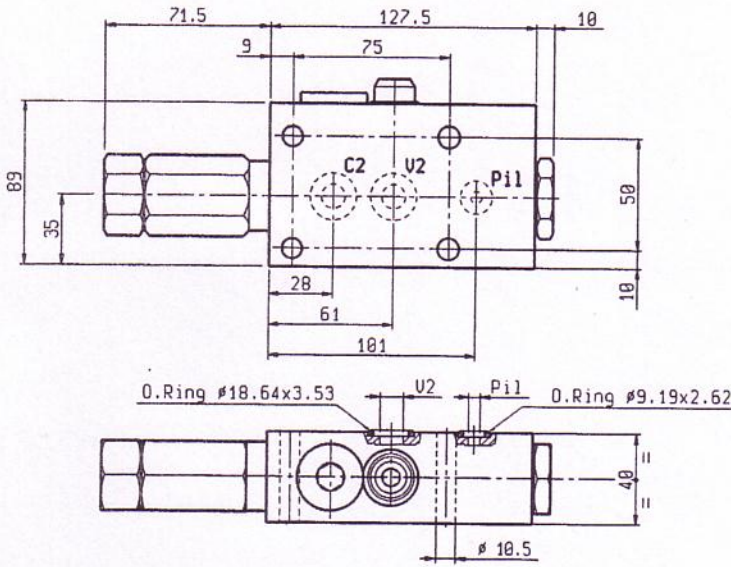
FLANGEABLE PILOT ASSISTED OVERCENTRE VALVES SERIES "NA"

AUBSOSE-FC-NA-34-1:3-3501

08.41.65.10.04.01.00.0

DENOMINAZIONE VALVOLA  
VALVE DENOMINATION

CODICE D'ORDINAZIONE  
ORDERING CODE



Pressione max 350 bar / Max pressure 350 bar

Taratura della valvola: almeno 1,3 volte superiore alla pressione indotta dal carico

Portata max 200 l/min.

Cappellotto per piombatura Sealing cap

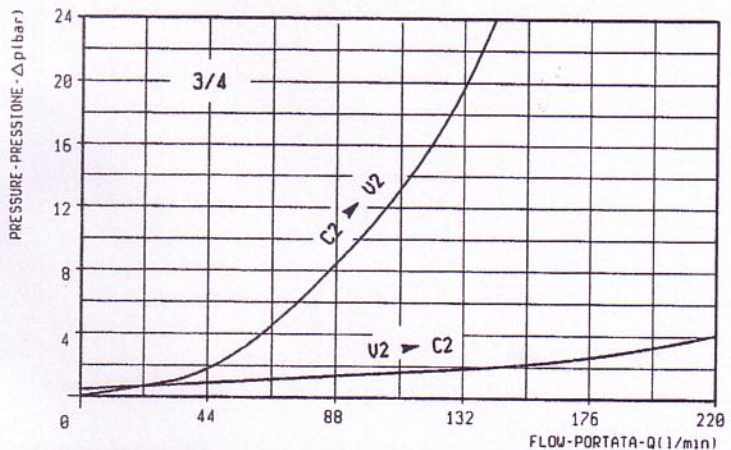
Peso Kg.

Pressure setting: at least 1,3 times the load induced pressure

Flow max 200 l/min.

Codice / Ordering code N° 03.05.01.001

Weight Kg.



RAPPORTO DI PILOTAGGIO PILOT RATIO	
7.75 : 1	

MOLLE - SPRINGS				
Campo taratura min-max bar Adj.press. range bar	Incremento pressione bar/giro vite Pressure increase bar/turn	Taratura bar(Q=5 l/1') Setting bar (made at 5 l/1')	Codice ordinazione Ordering code	Colore Colour
100-350	105	350	03.51.01.142	gialla yellow

ATTACCHI / PORT SIZE	
U2 - C2	Pil
$\phi 14$	$\phi 5$